

平成27年

第37回全国スポーツ少年団軟式野球交流大会刈谷市大会兼赤星杯

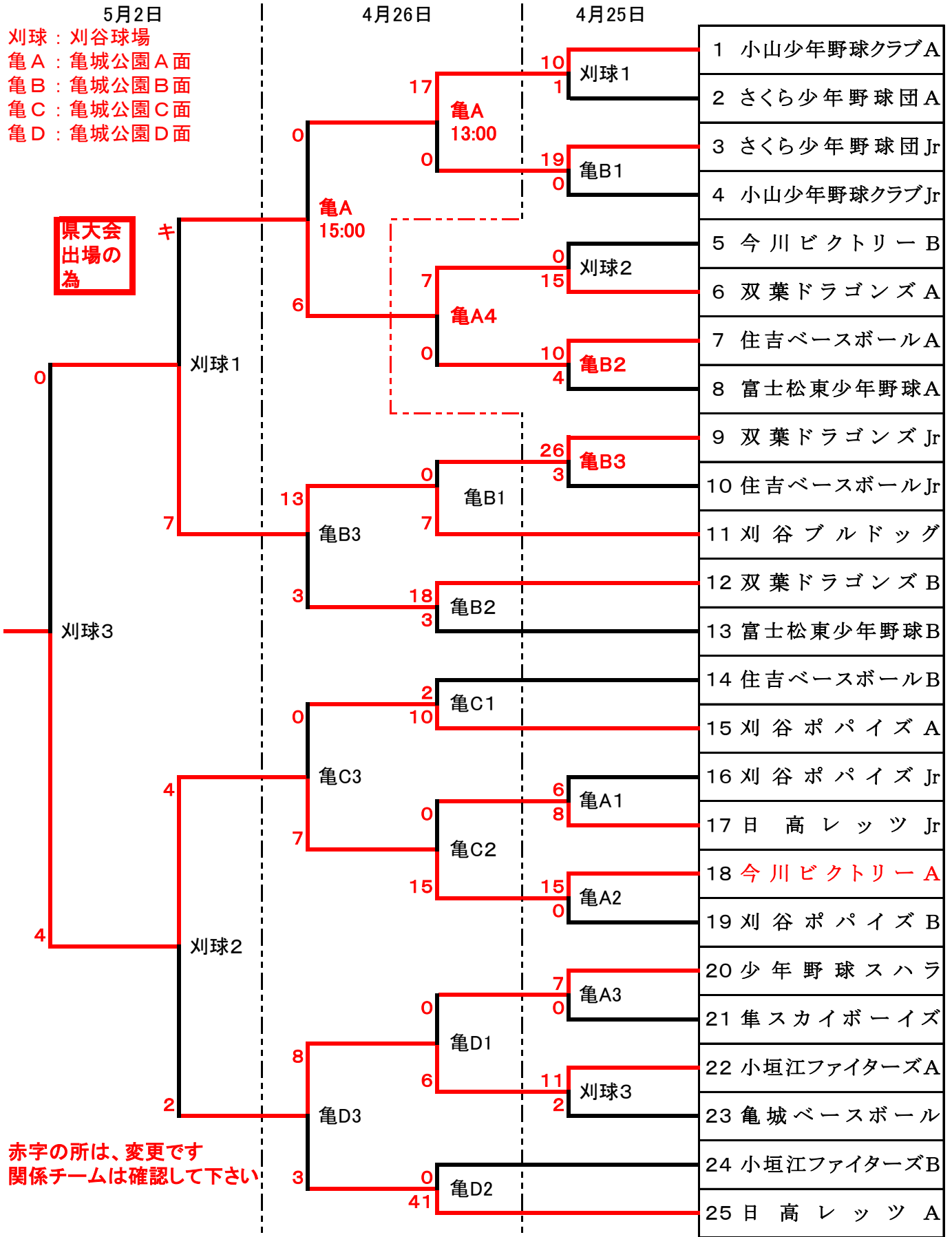
5月2日

4月26日

4月25日

刈球：刈谷球場
亀A：亀城公園A面
亀B：亀城公園B面
亀C：亀城公園C面
亀D：亀城公園D面

県大会
出場の
為



赤字の所は、変更です
関係チームは確認して下さい

グラウンド担当理事		
4月25日	4月26日	5月2日
刈球-	亀A-	刈球-全理事
亀A-	亀B-	
亀B-	亀C-	
	亀D-	

開会式 午前9時00分
開会宣言 今川ビクトリー
選手宣誓 小山少年野球クラブ