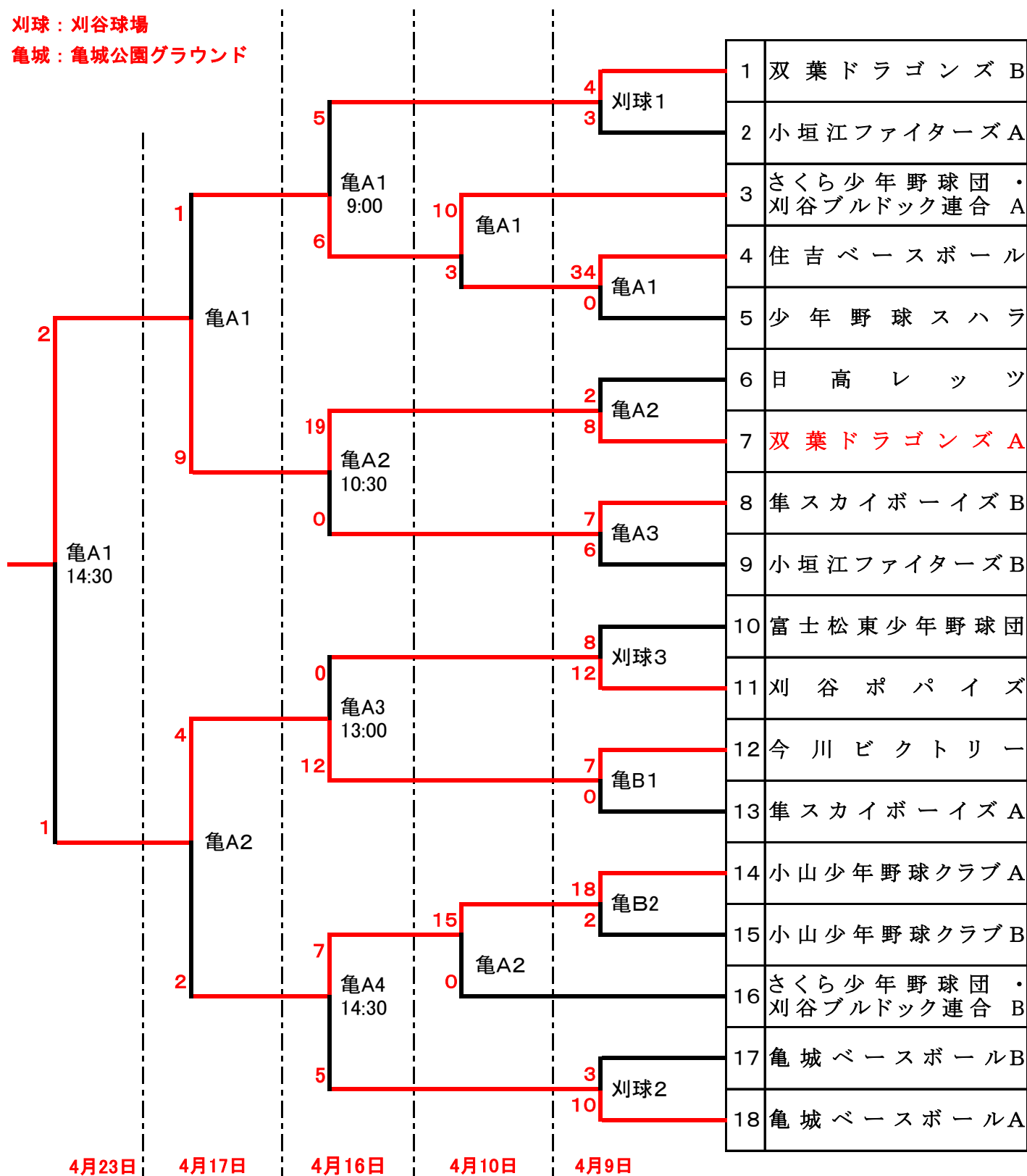


令和4年

第44回全国スポーツ少年団軟式野球交流大会刈谷市大会兼赤星杯

刈球：刈谷球場

亀城：亀城公園グラウンド



開会宣言 さくら・ブルドック連合
選手宣誓 日高レッツ

グラウンド担当理事

4月9日	4月10日	4月16日	4月17日	4月23日
刈球－安田理事	亀A－盛田理事	亀A－村下理事	亀A－長村理事	全理事
亀A－外山理事		亀B－杉浦理事		
亀B－高須理事				