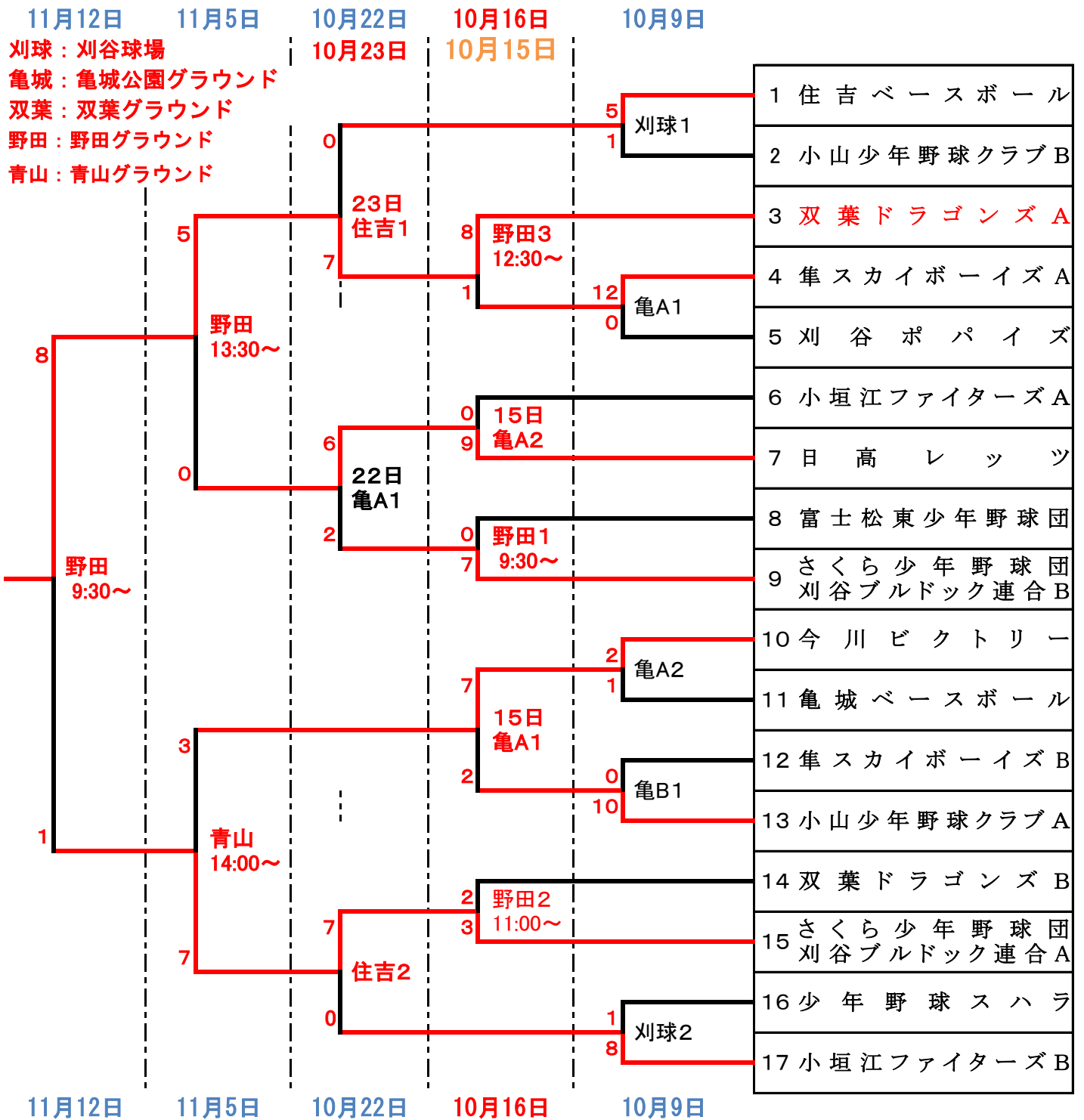


令和4年

第43回刈谷衣浦ライオンズクラブ少年軟式野球大会 兼西三河少年軟式野球大会刈谷予選大会



開会宣言 隼スカイボーイズ
 選手宣誓 今川ビクトリー

グラウンド担当理事

| | | | | |
|---------|---------|---------|---------|--------|
| 10月9日 | 10月16日 | 10月22日 | 11月5日 | 11月12日 |
| 刈球－高須理事 | 亀A－盛田理事 | 亀A－安田理事 | 亀A－長村理事 | 全理事 |
| 亀A－杉浦理事 | | 亀B－村下理事 | | |
| 亀B－外山理事 | | | | |