

令和3年

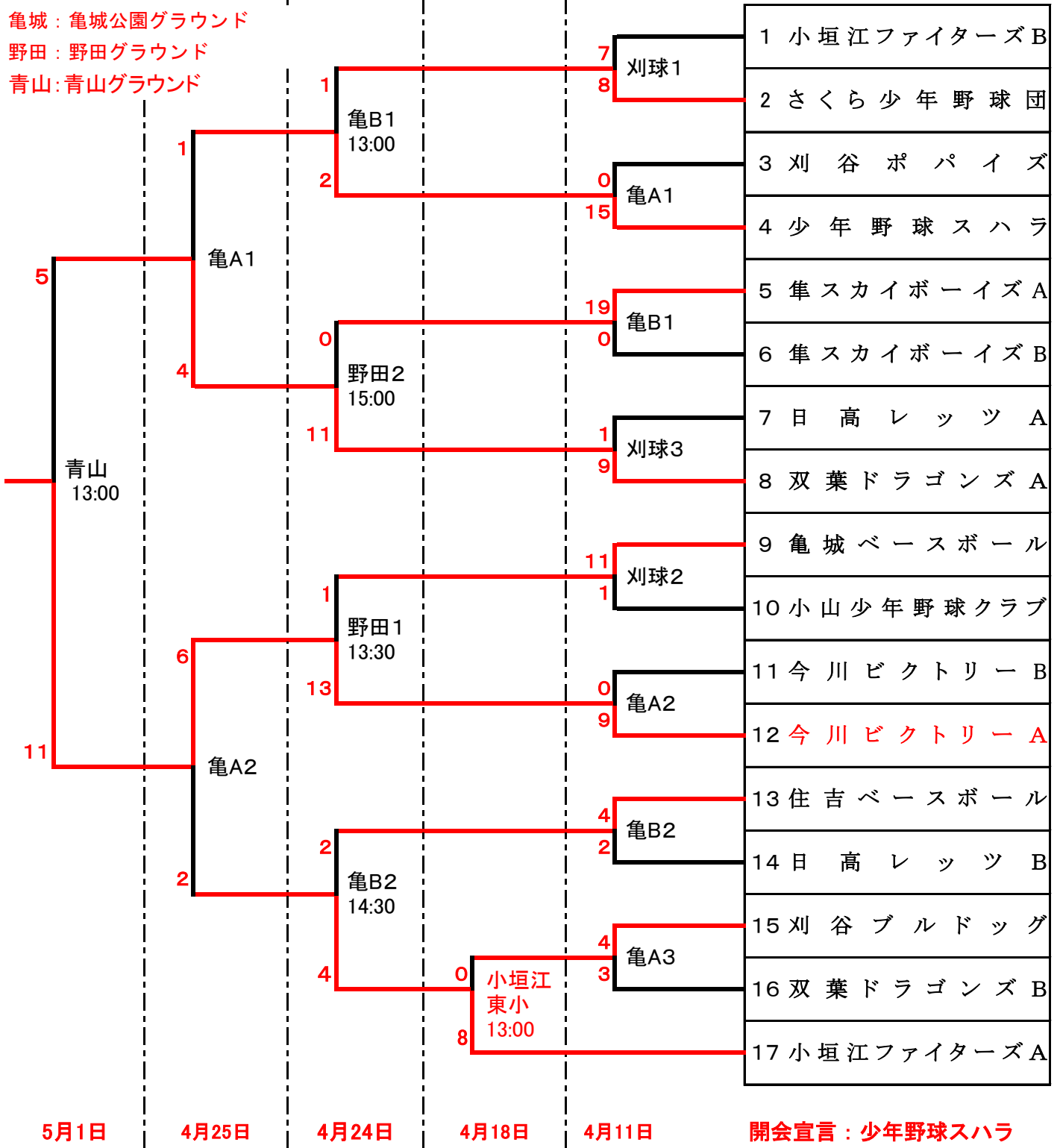
第43回全国スポーツ少年団軟式野球交流大会刈谷市大会兼赤星杯

刈球：刈谷球場

亀城：亀城公園グラウンド

野田：野田グラウンド

青山：青山グラウンド



グラウンド担当理事

4月11日	4月18日	4月24日	4月25日	5月1日
刈球ー出口理事	亀Aー盛田理事	亀Bー高須理事	亀Aー外山理事	全理事
亀Aー村下理事		野田ー杉浦理事		
亀Bー長村理事				