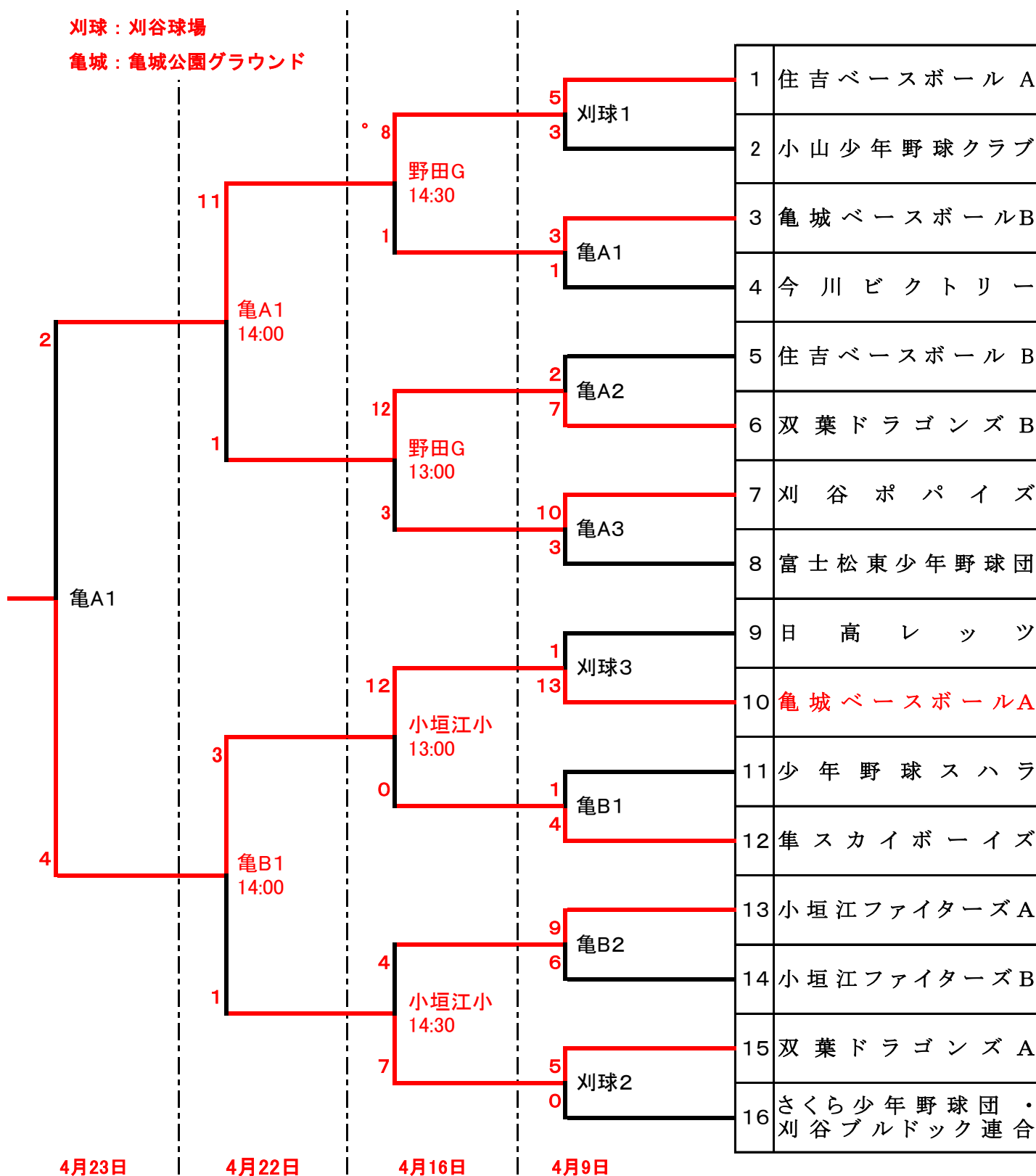


令和5年

第45回全国スポーツ少年団軟式野球交流大会刈谷市大会兼赤星杯

刈球：刈谷球場

亀城：亀城公園グラウンド



開会宣言 住吉ベースボール
選手宣誓 富士松東少年野球

グラウンド担当理事

4月9日	4月16日	4月22日	4月23日
刈球－村下理事	亀A－盛田理事	亀A－外山理事	全理事
亀A－杉浦理事	亀B－安田理事		
亀B－長村理事			