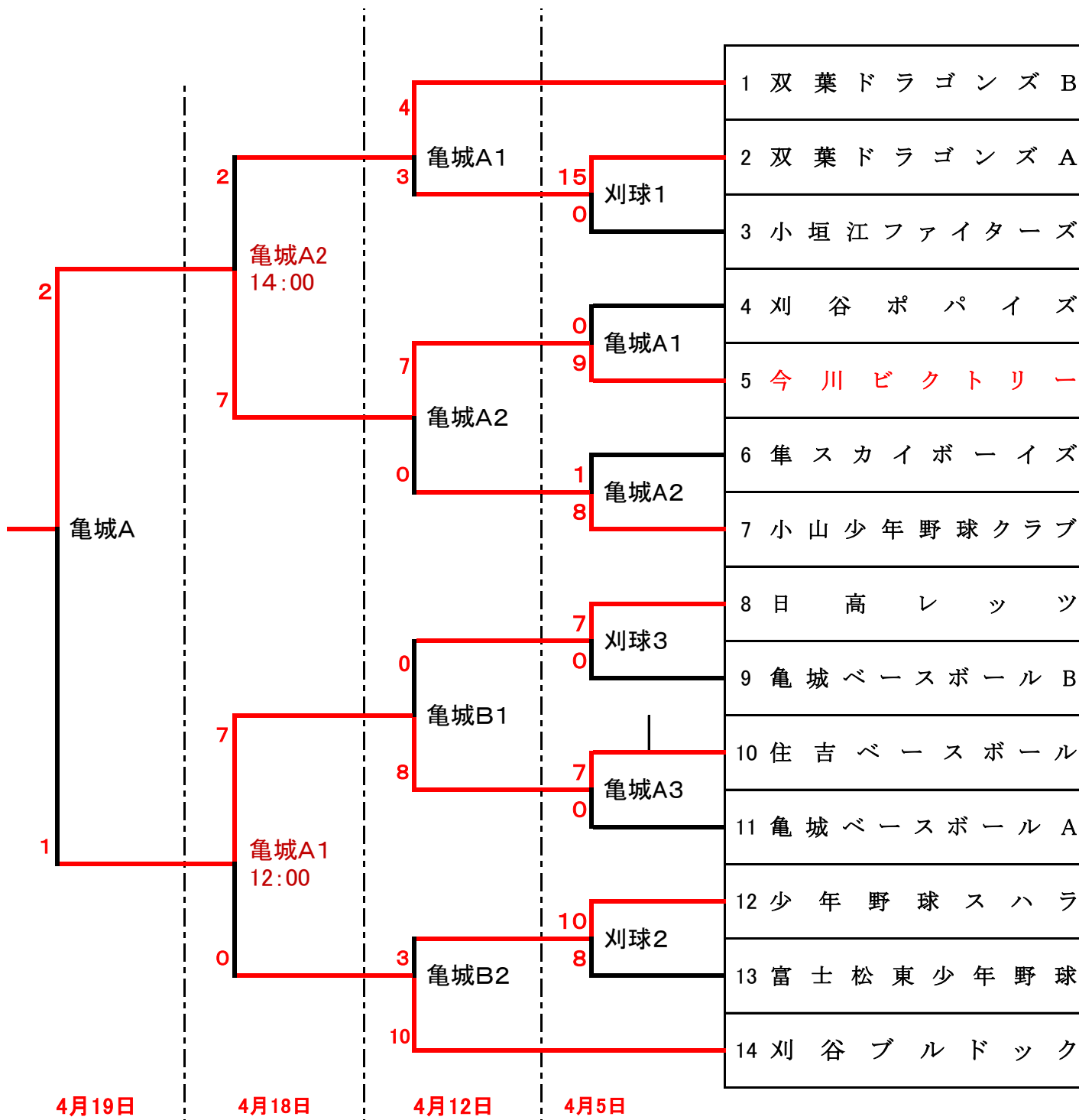


令和8年

第48回全国スポーツ少年団軟式野球交流大会刈谷市大会兼赤星杯

刈球：刈谷球場

亀城：亀城公園グラウンド



※ 初日の第一試合開始 10時
 ※ 他の第一試合開始は9時です

開会宣言 亀城ベースボール
 選手宣誓 住吉ベースボール